



Uzavírací klapka, PVC-C tělo, PVC-C disk, ANSI* , s kolečkem a převodovkou

Popis

* DIN = EN1092-1 PN10/16 ANSI = ASME B16.5 třída 150

(*) Chcete-li objednat klapku připravenou k ovládání, přidejte za kód ventilu kód ACTUREADY. Například 3610-05WWE + ACTUREADY

- pro DN50 až 200: rukojeť je odstraněna, čelo je opracováno a vyvrtáno

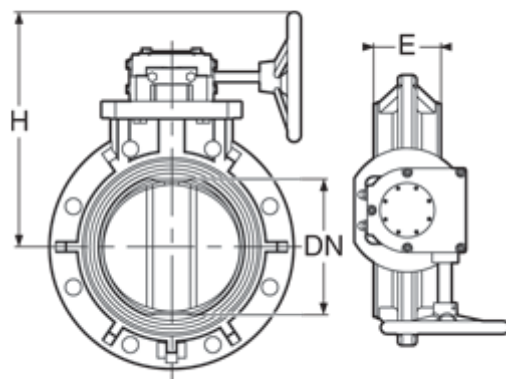
- pro DN250 a vyšší: převodovka je odstraněna

EPDM

#	d (mm)	DN (mm)	DN (inch)	H (mm)	E (mm)	PN
1	225	200	8"	322	87	10
2	280	250	10"	322	102	10
3	315	300	12"	463.5	120	7
4	355	350	14"	481.5	123	7
5	400	400	16"	606	163	6
6	450	450	18"	608	175	5
7	500	500	20"	648	183	4
8	600	600	24"	635	205	4

FPM

#	d (mm)	DN (mm)	DN (inch)	H (mm)	E (mm)	PN
1	225	200	8"	322	87	10
2	280	250	10"	322	102	10
3	315	300	12"	463.5	120	7
4	355	350	14"	481.5	123	7
5	400	400	16"	606	163	6
6	450	450	18"	608	175	5
7	500	500	20"	648	183	4
8	600	600	24"	635	205	4



Technické údaje o produktech nejsou závazné. Konstrukční a rozměrové změny vyhrazeny.
Přeloženo z originálu výrobce.

Farprosys, s.r.o.
email: info@farprosys.com
tel. +420 728 757 770
www.atexventilatory.cz